

## 개요

Ver. 1.0

CH4-LD-3V는 세계에서 가장 작고 저농도 감지가 가능한 듀얼채널 메탄가스 센서 모듈입니다. 뛰어난 온도보정 및 장시간 사용의 안정성, 정확성과 간단한 유지관리로 인화성, 폭발성 가스 등을 취급하는 산업분야에서 널리 사용 되고 있습니다.

## ELT Sensor Data Sheet for CH4-LD-3V

### 특징



- 초소형, 저농도/고농도 메탄 측정 센서.
- 듀얼채널 NDIR(비분산적외선방식) 적용
- Gold plated 광학부로 장기 안정성 제공
- 자연 확산식(Diffusion type)
- 입력 전원 DC 3.3V 저전압형
- 다양한 출력지원 UART, I2C  
(Analog : 옵션)
- 출고전 온도, 농도 사전 교정
- 사용중 간단한 현장 재교정 기능 탑재
  - 수동 재교정 CAL1 (MCDL) 기능
  - 주기적 자동 재교정 CAL2(ACDL) 기능
- 크기 : 40mmx38mmx18.5mm
- 무게 : 약 17 grams

※ 본 제품의 사양서는 품질개선을 위하여 예고 없이 변경될 수 있습니다.

## 사양

### 용도

공장, LNG기지, 광산 갱도, 주유소, 주택 등 특히 저농도 정밀 감지가 필요한 장소 중에서 메탄가스농도 측정 및 가스 누출 감지를 위하여 사용할 수 있습니다.

### 사용환경

사용온도 : -20 ~ 50℃

작동환경 : (일반환경) 0 ~ 95% RH (비응결조건), (고습도 환경, G Type) 0 ~ 99% RH (비응결조건) <sup>1</sup>

보관온도 : -30℃ ~70℃

### 메탄가스 측정

측정방법 : NDIR (Non-dispersive Infrared – 비분산적외선 법)

측정범위 : 0~5,000ppm (0 ~ 10% LEL)<sup>2</sup>, 0~50,000ppm (0~100% LEL) (주문 시 선택사양)

정확도 : ±3% of F.S.<sup>3, 4</sup>

분해능(Resolution) : 50 ppm (0.1% LEL)

최저검출한계(LDL) : 50 ppm (0.1% LEL)

출력단위 : 기본사양 ppm, 주문사양 - LEL%

센서응답시간 : T<sub>90</sub> : 120초 / T<sub>1/e</sub> : 70초 ,

측정주기 : 매 3초

워밍업시간 : 6초 (출력기준), 5분 (정확도 기준)

센서 재교정 작동 방법의 종류 : 세부 방법은 뒷장의 설명 참조

- 1) 센서모듈 PCB 윗면에 있는 점퍼핀 위치를 선택하여 작동시키는 방법
- 2) 센서모듈 PCB 하면에 있는 10핀 커넥터의 해당핀에 Low signal을 인가하여 작동시키는 방법

### 전기적 사양

입력전원 : DC 3.3V (3.2~3.6V)<sup>5</sup>

소비전류 : Normal mode : 14 mA, Peak : 270 mA

<sup>1</sup> CH4-LDG : 0 ~ 99% RH (산업용)

<sup>2</sup> 기본 단위는 ppm이며, LEL% 단위 표시를 원하시는 경우 주문 시 선택 가능합니다.

<sup>3</sup> 충격과 진동의 영향을 받은 경우 필드 교정이 필요할 수도 있습니다.

<sup>4</sup> 측정기준기압 101.3 kPa.

<sup>5</sup> 보다 좋은 정확도를 위해 DC Power Supply는 정류하여 Ripple 등 노이즈 영향을 제거한 전원장치를 사용하여야 하며, 센서 주위의 정전기와 유도전자의 영향을 받지 않도록 주의가 필요합니다.

**주문 모델 종류 및 특징**

주문시 선택 모델명	특 징
<b>CH4-LD3-3V</b>	- 흡입관 샘플링식 일반형 모델 - UART, I2C Output, 자동재교정(ACDL), 수동재교정 기능(MCDL) 기본 탑재, - Analog Voltage 출력은 선택옵션
<b>CH4-LD3G-3V</b>	- 흡입관 샘플링식 열악 환경형 모델 - UART, I2C Output, 자동재교정(ACDL), 수동재교정 기능(MCDL) 기본 탑재, - Analog Voltage 출력은 선택옵션 - 고습도 사용조건 0~99%RH (비응결조건)

**※ 참고사항**

상기 모든 모델은 듀얼 채널을 탑재하여 매 측정 시마다 레퍼런스 광량을 측정하여 자동 보정되기 때문에 장기적으로 안정되고 정확도가 우수합니다. 또한 필요 시 사용자가 선택적으로 주기적 자동교정 동작, 또는 아무 때나 한 점 수동교정을 실시하여 중, 장기적으로 높은 정확도를 유지하면서 사용할 수 있습니다.

**J1&J2 커넥터 핀맵**

J-1	Description	
1/3	VDD (+3.3VDC)	
2/4	GND	

J-2	CH4-LD-3V	CH4-LD-3V (Analog Voltage Option)
1	TTL RXD (← CPU of Master Board)	
2	TTL TXD (→ CPU of Master Board)	
3	I2C SCL	
4	I2C SDA	
5	GND	
6	Reserved	Analog Voltage Output (0.5~3.0V)
7	CAL2-pin : 0_ACDL (for every 7 days ACDL with periodic CH4-'0'ppm circumstance)	
8	/PSEN	
9	CAL1-pin : 0_MCDL (for 1 minute MCDL with CH4-'0'ppm- N2-based-gas or Fresh Air)	
10	Reset (Low Active)	

**JP-1 커넥터 핀맵**

JP-1	CH4-LD-3V
1	N (Normal)
2	CAL1 (MCDL)
3	CAL2 (ACDL)

**UART** 38,400BPS, 8bit, No parity, 1 stop bit

커맨드 세트 또는 EK-100SL의 동작으로 9,600또는 19,200 BPS선택가능

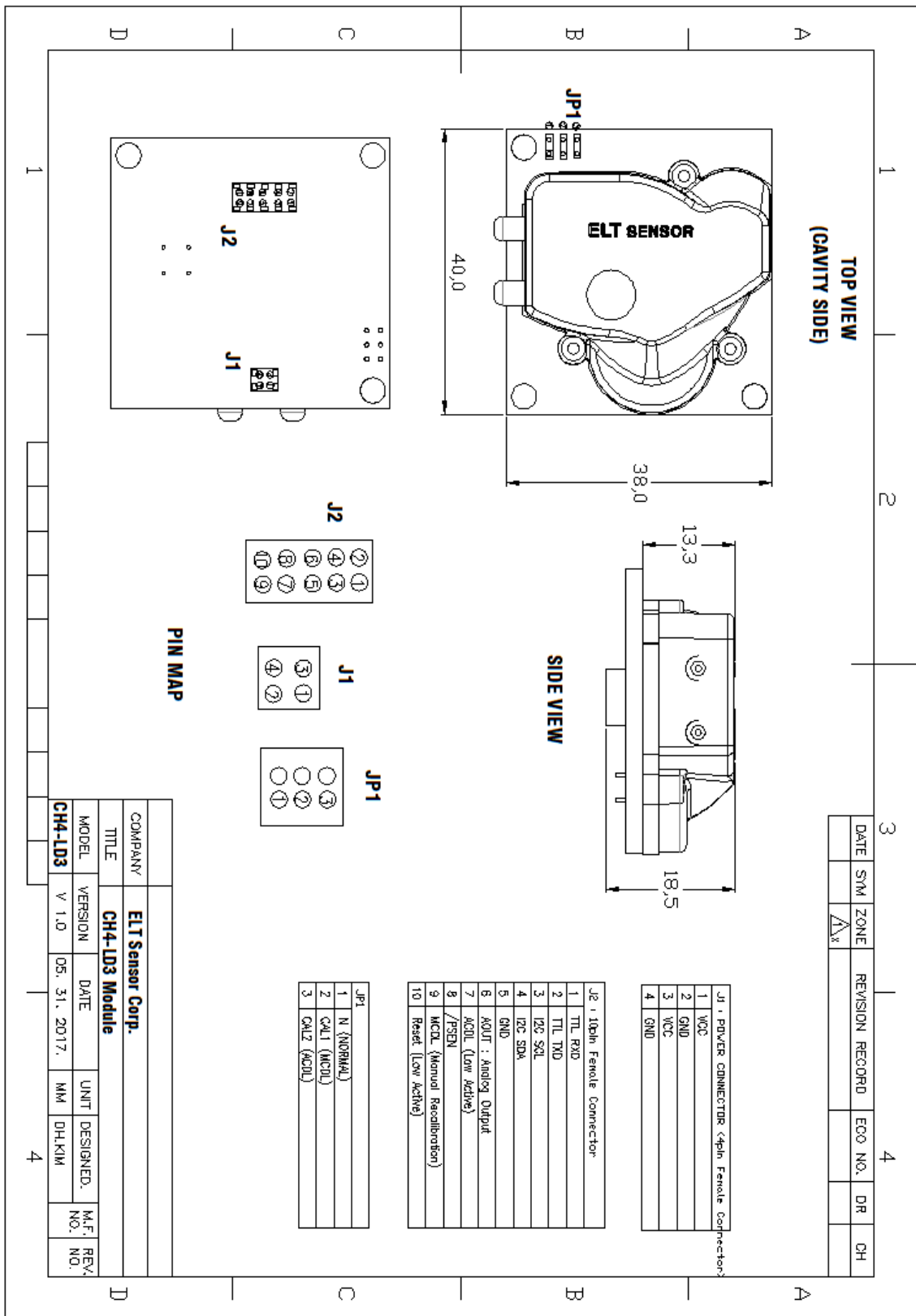
**I2C** Slave mode로만 동작, 내부 풀업 저항 10kΩ

TTL Level Voltage : 0≤VIL≤0.4, 2≤VIH≤ VDD, 0≤VOL≤0.4, 2.4≤VOH≤ VDD (Volt)

**Analog Voltage** 0.5~3.0V (측정범위에서 선형 출력)

CH4-LD 치수 (unit : mm)

Dimensions unit : mm



## 센서모듈의 작동 시 동작 모드 선택

센서의 선택 모드는 2종류의 연속 동작 모드와 1종류의 수동 1분 교정 모드가 있습니다. 사용자는 필요에 따라 2가지 연속 동작 모드 중 한가지를 선택할 수 있으며 어느 연속 동작 상황에서든지 긴급 수동 교정이 필요할 때는 현장에서 Fresh Air를 이용하여 0점 수동 재 교정을 하여 실시 할 수 있습니다.

동작모드 (PCB 상부 점퍼 선택)	PCB 하부 10핀 커넥터 해당 위치	세 부 설 명
'N' (일반 동작)	N (NORMAL)	<ul style="list-style-type: none"> <li>- 마지막 교정상태로 측정할 때 점퍼 위치, (셀프 재 교정 안함)</li> <li>- 사용환경이 항시 메탄이 일정량 존재하거나 Fresh Air가 유입되지 않는 상용환경 에서는 점퍼를 본 'N' 위치에 놓고 사용해야 합니다. (출고후 현장에서 수동 재 교정이나 자동 재 교정이 진행 되었을 때는 마지막 교정상태로 동작합니다)</li> </ul>
CAL1' (수동 재교정 모드)	MCDL핀	<ul style="list-style-type: none"> <li>- 센서에 물리적 충격이 가해졌거나 사용 중에 측정 정확도가 떨어졌을 때 메탄 0ppm인 Fresh Air에서 점퍼를 'M' 위치에 옮겨놓으면 매 1분마다 0점 교정이 실시됩니다. (횟수 제한 없음)</li> <li>- 수동 재교정이 끝나면 다시 점퍼를 'A' 또는 'N' 위치로 옮겨서 사용해야 합니다.</li> </ul>
CAL2 (자동재교정 모드 동작)	ACDL핀	<ul style="list-style-type: none"> <li>- 주기적으로 Fresh Air가 유입되어 항시 메탄이 존재하지는 않은 사용환경에서 가스 누출을 감지할 때 점퍼를 계속 'A' 위치에 놓고 사용하면 주기적으로 자동 재 교정되어 별도의 관리를 하지 않아도 되기 때문에 매우 유용합니다</li> <li>- 자동 재교정 주기 : 전원 인가후 2일후 1회, 5일후 1회, 이후 매 7일마다 1회씩 Fresh Air 메탄 0ppm 을 기준으로 하여 0점 자동 조정</li> </ul>

## 재교정 기능 설명

### ▶ 0점 수동 재교정 (CAL1교정) 기능

0점 수동 교정모드는 아래 3가지 중 한 가지를 선택하여 편리한 방법으로 사용할 수 있습니다.

#### 방법1. UART 또는 I2C 통신 명령어 전송법

'0' ppm CAL1 (=MCDL :수동재교정)기능은 UART 또는 I2C통신에서 CAL1 start 명령어를 전송하면 주기 시간 카운트가 시작합니다. End 명령어를 받을 때까지 매 1분마다 CAL1 을 반복 동작하여 0점값을 최적화 합니다.

1) UART 커맨드 세트의 경우 J2: pin-1(UART-RX) 과 pin-2 (UART-TX)를 메인 보드에 사전 연결되어 있는 상태에서 CAL1\_start 명령어, 또는 CAL1 end 명령을 주어 제어합니다.

- (UART Programming Guide는 별도 요청 시 제공해 드립니다)
- 2) I2C 커맨드 세트의 경우 J2: pin-3 (SCL) 과 pin-4 (SDA) 를 메인 보드에 사전 연결되어 있는 상태에서 CAL1 start 명령어, 또는 CAL2 end 명령을 주어 제어합니다.  
(I2C Programming Guide는 별도 요청 시 제공해 드립니다)

**방법2. H/W Signal 인가법**

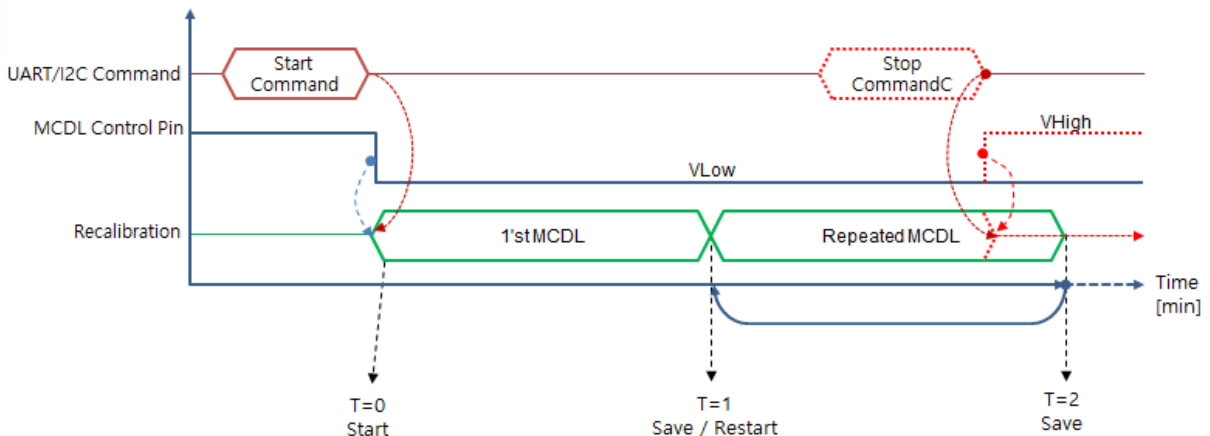
센서 PCB 하부 J2의 핀 9번 MCDL핀에 low신호를 1분이상 계속 보내면 동작하며 high신호를 주면 동작이 멈춥니다.

**방법3. H/W 점퍼 선택법**

센서 PCB 상부에 있는 JP1의 점퍼를 'M' 위치에 놓고 전원을 인가하면 점퍼를 다른 위치로 옮기기 전까지 매 1분마다 MCDL을 반복 동작하여 0점값을 최적화 합니다.

※ **주의사항** : 상기 3가지 방법 중 한가지 방법만을 선택하여 동작시킵니다. **‘중복 사용 금지’**

아래 세부 동작그림을 참고 하십시오.



▶ **별도의 테스트 지그를 이용하여 0점 수동 재교정 방법 (MCDL - CAL 1)**

1. TRB-100ST 지그 이용방법 : 센서 모듈을 테스트 교정 보드(TRB-100ST : Test and Recalibration Board) 에 장착 후 공기가 잘 통하는 장소에 놓고 매뉴얼 지시에 따라 실행합니다. (웹사이트 해당 매뉴얼 참조)
  2. EK-100SL 지그 이용방법 : 센서를 평가보드 EK-100SL (PC에서 ELT WSD프로그램과 연동가능) 장착 후 PC에 USB로 접속하여 교정하거나 점퍼로 교정 가능합니다.(웹사이트 해당 매뉴얼 참조)
- (TRB-100ST, EK-100SL은 별도 판매합니다. 홈페이지 세부 내용 참조)

▶ CAL2 (ACDL : 주기적 자동 재교정)

0점 자동 교정 동작 모드도 아래 3가지 중에서 선택하여 편리한 방법으로 사용할 수 있습니다.

방법1. UART 또는 I2C 통신 명령어 전송법

'0' ppm ACDL(자동재교정)기능은 UART 또는 I2C통신에서 CAL2 start 명령어를 전송하면 주기 시간 카운트가 시작합니다. End 명령어를 받을 때까지 매 주기마다 CAL2 을 반복 동작하여 0점값을 최적화 합니다.

1) UART 커맨드 세트의 경우 J2: pin-1(UART-RX) 과 pin-2 (UART-TX)를 메인 보드에 사전 연결되어 있는 상태에서 CAL1L start 명령어, 또는 CAL1 end 명령을 주어 제어합니다.

(UART Programming Guide는 별도 요청 시 제공해 드립니다)

2) I2C 커맨드 세트의 경우 J2: pin-3 (SCL) 과 pin-4 (SDA) 를 메인 보드에 사전 연결되어 있는 상태에서 CAL2 start 명령어, 또는 CAL2 end 명령을 주어 제어합니다.

(I2C Programming Guide는 별도 요청 시 제공해 드립니다)

방법2. H/W Signal 인가법

센서 PCB 하부 J2의 핀 7번 CAL2핀에 low신호를 보내면 시간 카운트를 시작하며 low 신호를 받는 기간동안 정해진 주기대로 0점교정하면서 동작합니다. ACDL은 핀에 high신호를 주면 동작이 멈추고 마지막 재교정 상태로 일반 동작합니다.

방법3. H/W 점퍼 선택법

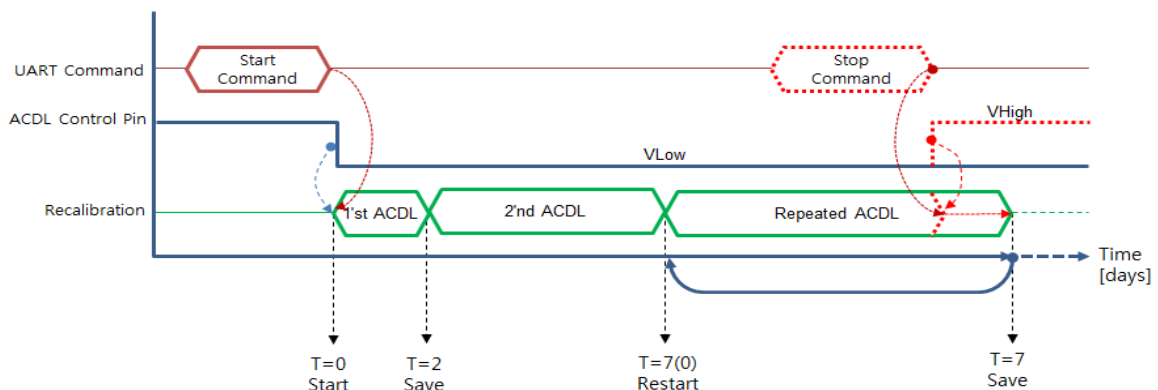
센서 PCB 상부에 있는 JP1의 점퍼를 'A' 위치에 놓고 전원을 인가하면 점퍼를 다른 위치로 옮기기 전까지 매 주기마다 ACDL을 반복 동작하여 0점값을 최적화 합니다.

※ **주의사항** : 상기 3가지 방법 중 한가지 방법만을 선택하여 동작시킵니다. **중복 사용 금지**

※ 상기 모든 방법의 ACDL 교정 주기는 전원 인가하여 명령어 또는 신호를 받으면 최초 2일후 1회, 5일후 1회, 이후는 매 7일후 마다 0점 자동교정을 실시 합니다.

동작중 전원이 끊어 졌다가 다시 인가되면 최초 2일부터 다시 시작합니다.

아래 세부 동작그림을 참고 하십시오.



## 출력사양

### UART출력

#### 데이터 포맷

데이터포맷은 ASCII코드를 사용한 12byte로 구성되어 있습니다.

D6~D1은 CH4의 농도측정치를 표시하고, '스페이스코드', 'ppm코드', 'CR', 'CF' 코드가 송신됩니다.

D6	D5	D4	D3	D2	D1	SP	'p'	'p'	'm'	CR	LF
D6 ~ D1						농도측정치					
SP						Space: 0x20					
'ppm'						' ppm' string					
CR						Carriage return : 0x0D					
LF						Line feed : 0x0A					

EX) 3,500 ppm 은 '0x20 0x20 0x33 0x35 0x30 0x30 0x20 0x70 0x70 0x6D 0x0D 0x0A', 이며  
'\_3500\_ppm<CR><LF>'로 표시됩니다.

'LEL %' 표시는 옵션이며 3byte의 '스페이스코드'에 이어서 'D2~D1'의 데이터, '%',  
'스페이스코드', 'LEL'코드, 'CR','CF'코드가 송신됩니다.

SP	SP	SP	D2	D1	'%'	SP	'L'	'E'	'L'	CR	LF
----	----	----	----	----	-----	----	-----	-----	-----	----	----

예) 7% LEL (= 3,500 ppm) 인 경우 상위 2바이트에서는 스페이스 코드가 들어가 하위 4바이트가 유효데이터로 되므로 '0x20 0x20 0x20 0x20 0x37 0x25 0x20 0x4C 0x45 0x4C, 0x0D 0x0A',로 되어  
'\_\_7%\_LEL<CR><LF>'로 화면에 표시됩니다.

상세한 커맨드 리스트가 필요하신 경우'UART Command Guide'를 별도 제공해 드립니다.

### I2C출력 (슬레이브 모드로만 동작)

내부 풀업저항 10KΩ

Slave Address: 0x31, Slave Address Byte: Slave Address(0x31) 7 Bit + R/W 1 Bit

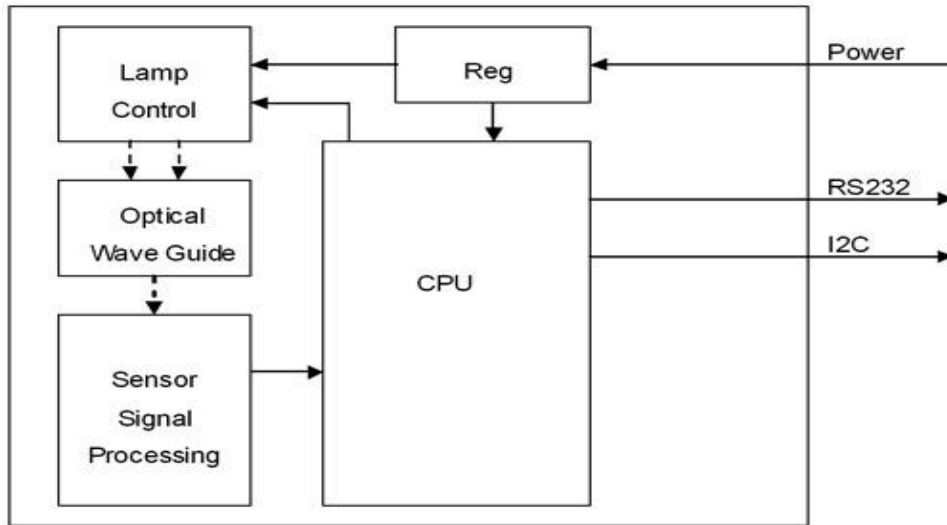
Bit7	Bit6	Bit5	Bit4	Bit3	Bit2	Bit1	Bit0
0	1	1	0	0	0	1	R/W Bit

R/W Bit : Read = 1/Write = 0

Data를 읽어 들일 때는, Slave Address Byte가 0x63, 데이터를 쓸 때에는 Slave Address Byte가 0x62로 됨.



블록다이어그램

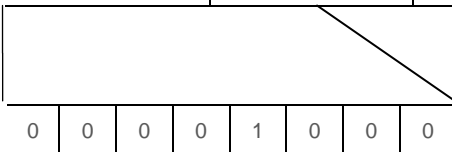


마스터 측의 명령 시퀀스

- 1) I2C START
- 2) 커맨드 쓰기(Slave Address + R/W Bit(0) = 0x62), Ack체크
- 3) 커맨드 쓰기(ASCII 'R' : 0x52) , Ack체크
- 4) I2C STOP
- 5) I2C START
- 6) 커맨드 읽기(Slave Address + R/W Bit(1) = 0x63), Ack체크
- 7) 센서모듈에서 7byte 데이터 읽기, Ack 송출.

읽어 들인 7바이트 중 최상위 Header Byte 가 0x08 인 경우 후속의 2바이트가 CH4값에 해당한다.  
(각 byte를 읽어 들이기 위해서는 최소1ms의 지연 권장)

Header	CH4	reserved	reserved	Reserved	reserved
1 Byte	2 Byte	0x00	0x00	0x00	0x00



I2C프로그래밍 관련 세부 내용이 필요한 고객에게는 별도로 프로그래밍 가이드를 제공해드립니다.

**Analog Voltage Output**

측정된 농도에 따라 0.5~3.0V로 출력됩니다.

\* CH4측정치(ppm) = ((Output Voltage- 0.5) / (3 - 0.5) Voltage) x 최대 ppm.

EX) 최대 CH4 측정 농도가 5,000ppm 이며 Output Voltage가 1.25V경우

CH4 (ppm) = ((1.25 - 0.5) V / (3 - 0.5)V) x 5,000 ppm = 1,500 ppm

※ 센서 보관 취급 시 주의사항

1. 센서모듈을 장탈착 할 때 양측 PCB부분을 가볍게 잡고 좌우로 가볍게 흔들면서 장탈착 작업을 해주십시오.

(금색 캐비티에 과도한 힘을 가할 경우 센서의 초기 성능과 정확도에 영향을 줄 수 있으며, 센서를 고정하고 핀 연결하는 PCB 하부에 있는 4 핀, 10 핀 커넥터가 파손 될 수 있습니다.)

→ 값이 틀어진 경우 CAL1 (=MCDL) 이나 CAL2(=ACDL) 기능을 통해서 센서측정치를 정상상태로 수정할 수 있습니다.

2. 센서를 떨어트리거나 충격을 주지 마십시오.

→ 값이 틀어진 경우 CAL1 (=MCDL) 기능을 사용하여 사용자가 간단히 재교정을 하여 바로 잡을 수 있습니다.

3. 센서 주위의 정전기와 유도전자기의 영향을 받지 않도록 각별히 주의가 필요합니다.

조립시 정전기가 발생하지 않도록 제전장갑을 끼고 제전 처리된 작업대에서 작업을 하여주십시오.

(보관 시에도 센서를 제전 처리된 장소에 보관하여 주십시오.)

4. 전원을 인가하지 않은 상태로 고온, 고습도에서 장기간 보관하지 마십시오.

센서 측정 정확도에 영향을 줄 수 있습니다.

→ 값이 틀어진 경우 CAL1(=MCDL) 기능을 사용하여 사용자가 간단히 재교정을 하여 바로 잡을 수 있습니다.

---

(주)이엘티센서

경기도 부천시 원미구 부천로 198번길 36, 101동 909호

(춘의동, 춘의테크노파크 101동 909호)

T. 032-719-8055 F. 070-8677-8055

<http://www.eltsensor.co.kr> ,

Subject to change without notice. Printed in KOREA

2017 ELT Sensor All rights reserved.

2017. March